



Radial-Werkzeughalter Form B5 rechts, lang

Radial toolholders form B5 right, long

Porte-outils radials forme B5 droite, long

DIN ISO 10889-1
(DIN 69880)



Verwendung:

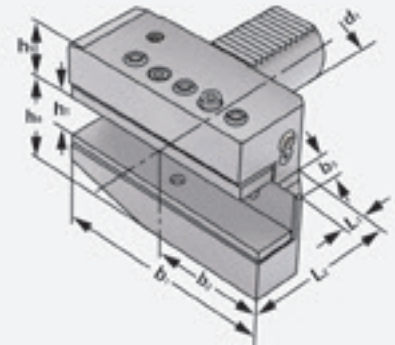
Vorwiegend für Außenbearbeitung.
Zum Plan Einstechen.

Application:

Mainly for external machining.
For face machining.

Application:

Principalement pour usinage extérieur.
Pour carottage.



DIN ISO 10889
(DIN 69880)

B5

Bestell-Nr. Order no. Référence	Abmessung Size Dimension									
		d ₁	b ₁	b ₂	b ₃	L ₁	L ₂	h ₁	h ₅	h ₆
169.35.12	B5 – 16 × 12 × 24	16	58	39	5	13	24	12	22	20
209.35.16	B5 – 20 × 16 × 30	20	75	50	7	16	30	16	25	30
259.35.16	B5 – 25 × 16 × 30	25	75	50	7	16	30	16	25	30
309.35.20	B5 – 30 × 20 × 40	30	100	65	10	22	40	20	28	38
409.35.25	B5 – 40 × 25 × 44	40	118	75,5	12,5	22	44	25	32,5	48
509.35.32	B5 – 50 × 32 × 55	50	130	80	16	30	55	32	35	60

Ausführung: Mit einstellbarer Kugelspritzdüse und Unterlegplatte
Version: With adjustable spray nozzle and shim
Version: Avec gicleur ajustable et semelle



6.42